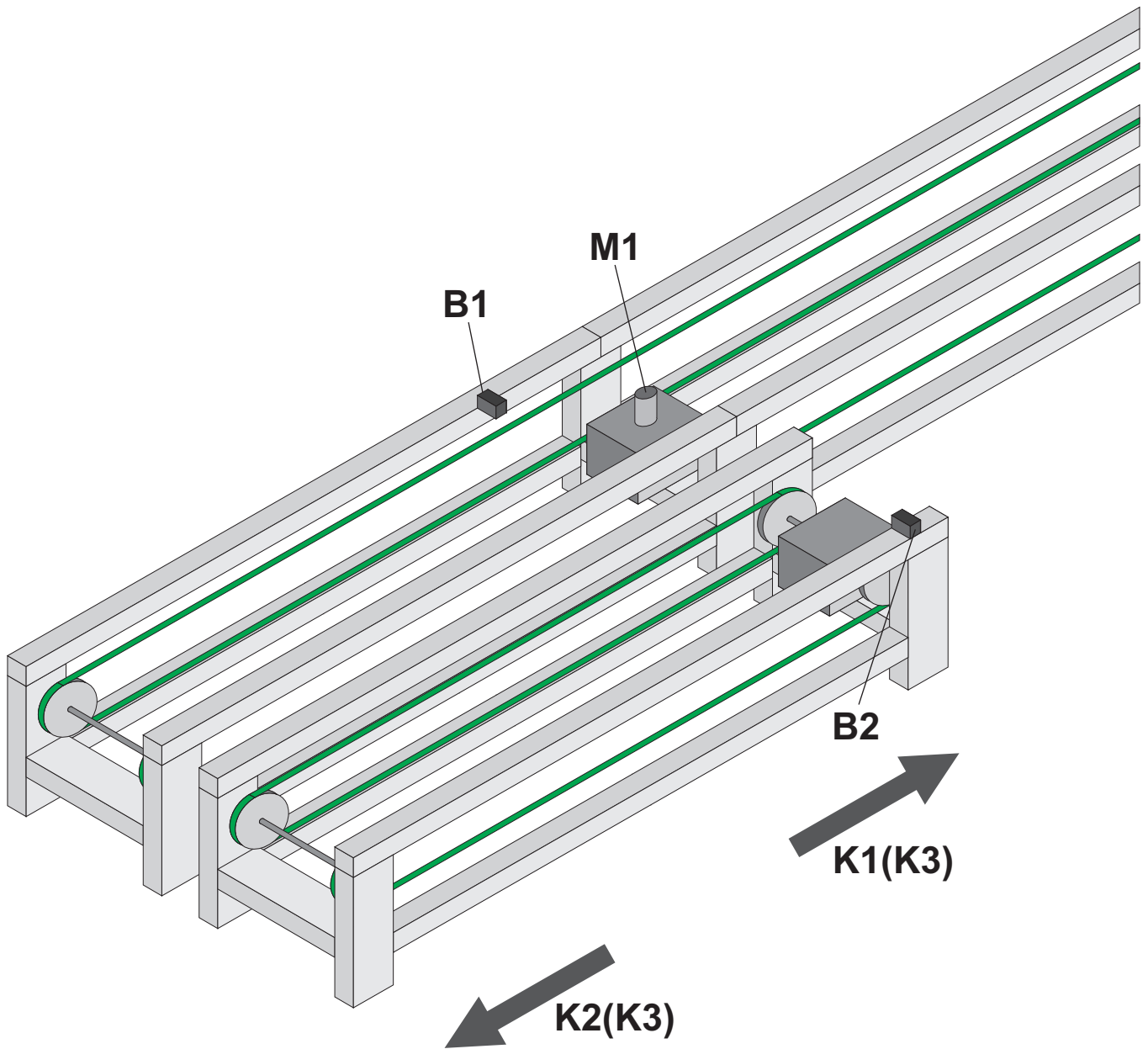




## LN Modell - Transportband (1)

Engänge			
Gerät	Operation		Sub-D9
IMS1_M1	Magnetventil, Stopper heben	→	XD.04 1
IMS1_K1	Motor Rechtslauf	→	XD.05 2
IMS1_K2	Motor Linkslauf	→	XD.06 3
IMS1_K3	Motor Schleichfahrt	→	XD.07 4
+24V			XD.09

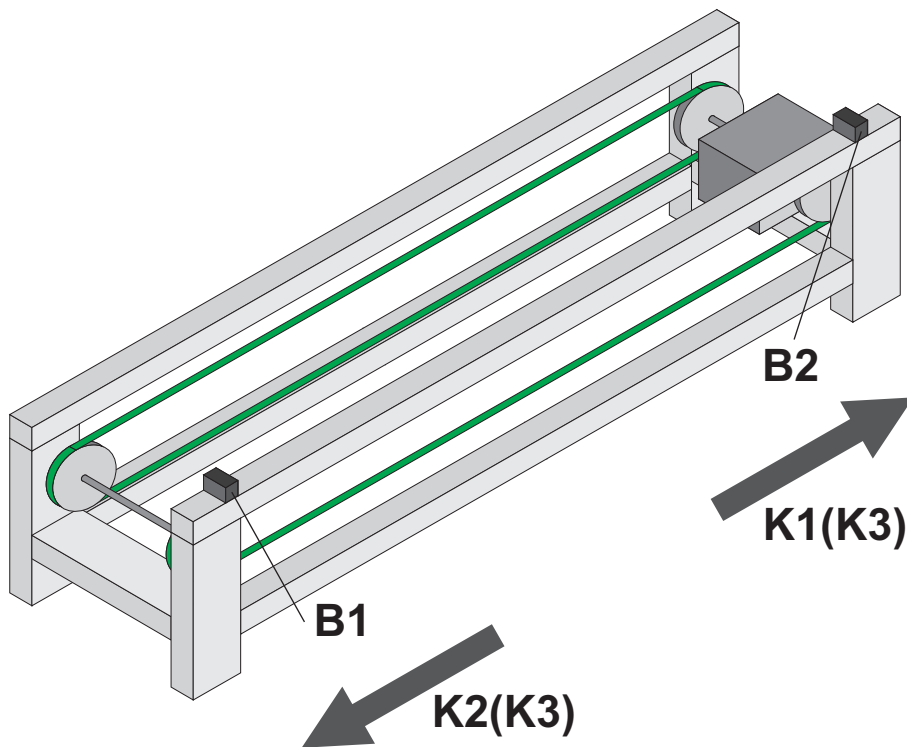
Ausgänge			
Gerät	Operation		Sub-D9
IMS1_B1	magn. Sensor, Stopper hinten		XD.01 1
IMS1_B2	magn. Sensor, Palette geht		XD.02 2
			XD.03 3
GND			XD.08



## LN Modell - Transportband (2)

Engänge			
Gerät	Operation	Sub-D9	
		XD.04	1
IMS2_K1	Motor Rechtslauf	→ XD.05	2
IMS2_K2	Motor Linkslauf	→ XD.06	3
IMS2_K3	Motor Schleichfahrt	→ XD.07	4
+24V		XD.09	

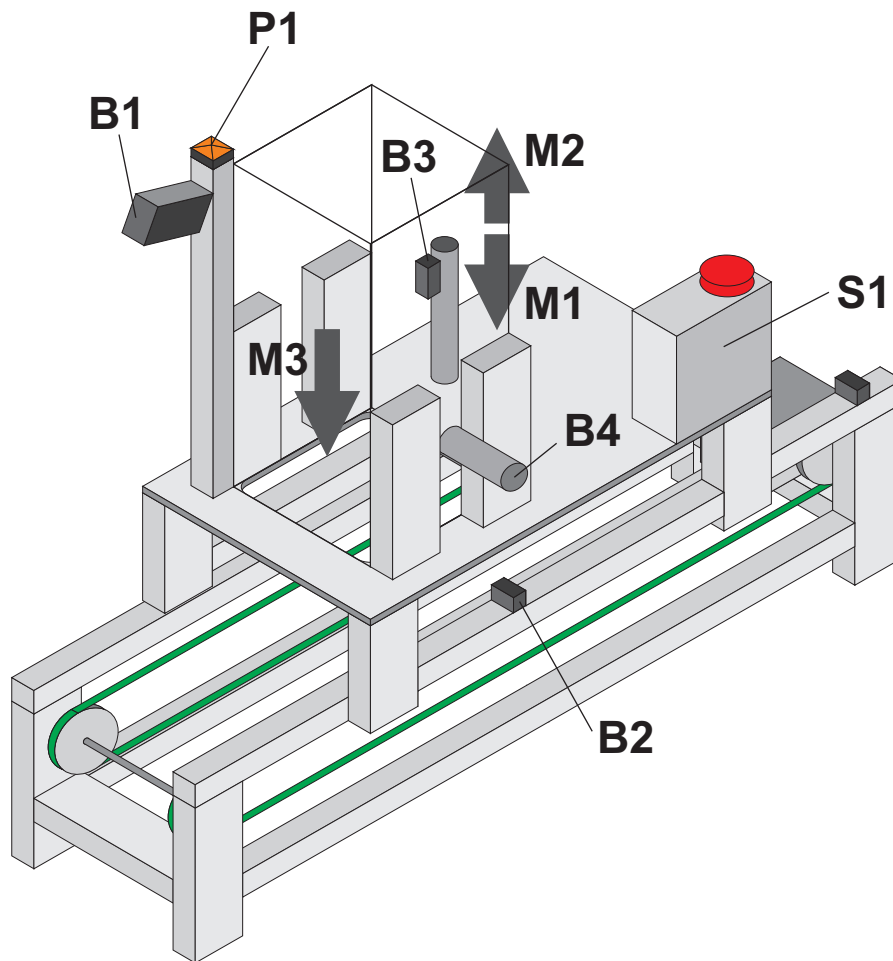
Ausgänge			
Gerät	Operation	Sub-D9	
IMS2_B1	magn. Sensor, Palette kommt	XD.01	1
IMS2_B2	magn. Sensor, Palette geht	XD.02	2
		XD.03	3
		XD.08	



## LN Modell - Vereinzeln

Engänge		
Gerät	Operation	Sub-D 25
IMS3_M1	Magnetventil, Stopper senken	→ XD.14 1
IMS3_M2	Magnetventil, Stopper heben	→ XD.15 2
IMS3_M3	Magnetventil, Vereinzeln	→ XD.16 3
		XD.17 4
		XD.18 5
IMS3_P1	Leuchte gelb	→ XD.19 6
		XD.20 7
		XD.21 8
		XD.22 9
S1-11	NOT-AUS Schleife (Öffner)	→ XD.23 1o
S1-21	NOT-AUS Schleife (Öffner)	→ XD.24 11
+24V		XD.25

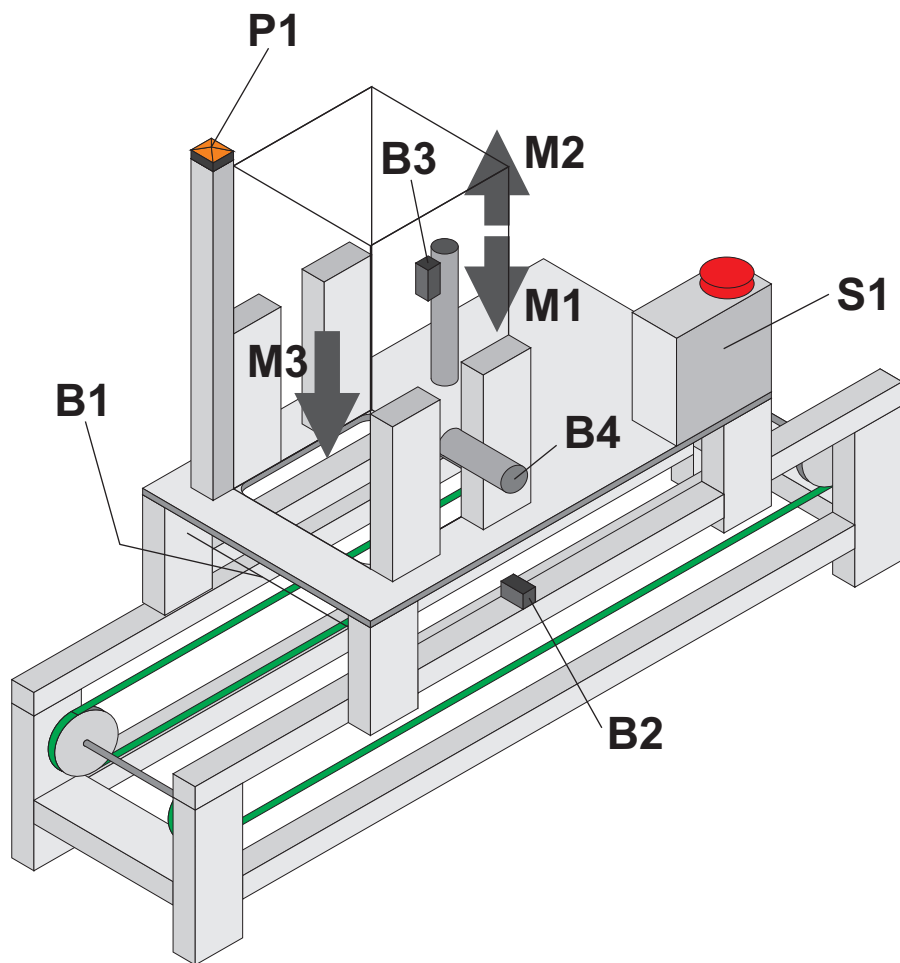
Ausgänge		
Gerät	Operation	Sub-D 25
IMS3_B1	optischer Sensor, Palette kommt	→ XD.02 1
IMS3_B2	magn. Sensor, Palette in Position	→ XD.03 2
IMS3_B3	magn. Sensor, Stopper oben	→ XD.04 3
IMS3_B4	kapazitiver Sensor, Füllstand Magazin	→ XD.05 4
		XD.06 5
		XD.07 6
		XD.08 7
		XD.09 8
		XD.10 9
		XD.11 1o
S1-12	NOT-AUS Schleife (Öffner)	→ XD.12 11
S1-22	NOT-AUS Schleife (Öffner)	→ XD.13 12
GND		XD.01



## LN Modell - Deckel

Engänge			
Gerät	Operation		Sub-D 25
IMS3_M1	Magnetventil, Stopper senken	→	XD.14 1
IMS3_M2	Magnetventil, Stopper heben	→	XD.15 2
IMS3_M3	Magnetventil, Vereinzeln	→	XD.16 3
			XD.17 4
			XD.18 5
IMS3_P1	Leuchte gelb	→	XD.19 6
			XD.20 7
			XD.21 8
			XD.22 9
S1-11	NOT-AUS Schleife (Öffner)	→	XD.23 10
S1-21	NOT-AUS Schleife (Öffner)	→	XD.24 11
	+24V		XD.25

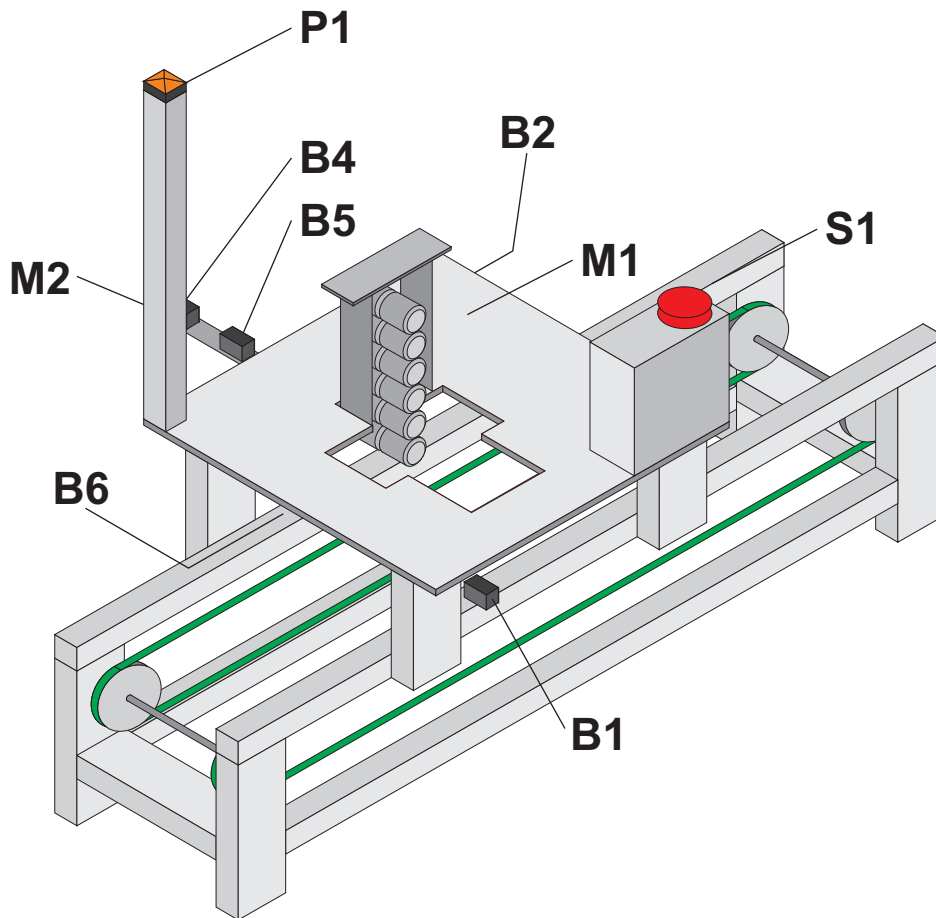
Ausgänge			
Gerät	Operation		Sub-D 25
IMS4_B2	magn. Sensor, Palette in Position	→	XD.02 1
IMS4_B3	magn. Sensor, Stopper oben	→	XD.03 2
IMS3_B4	kapazitiver Sensor, Füllstand Magazin	→	XD.04 3
IMS4_B1	optischer Sensor, Palette kommt	→	XD.05 4
			XD.06 5
			XD.07 6
			XD.08 7
			XD.09 8
			XD.10 9
			XD.11 10
S1-12	NOT-AUS Schleife (Öffner)	→	XD.12 11
S1-22	NOT-AUS Schleife (Öffner)	→	XD.13 12
	GND		XD.01



## LN Modell - Bolzen

Engänge			
Gerät	Operation	Sub-D 25	
IMS5_M1	Magnetventil, Stopper senken	→ XD.14	1
IMS5_M2	Magnetventil, Einpresszylinder	→ XD.15	2
		XD.16	3
		XD.17	4
		XD.18	5
IMS5_P1	Leuchte gelb	→ XD.19	6
		XD.20	7
		XD.21	8
		XD.22	9
S1-11	NOT-AUS Schleife (Öffner)	→ XD.23	10
S1-21	NOT-AUS Schleife (Öffner)	→ XD.24	11
	+24V	XD.25	

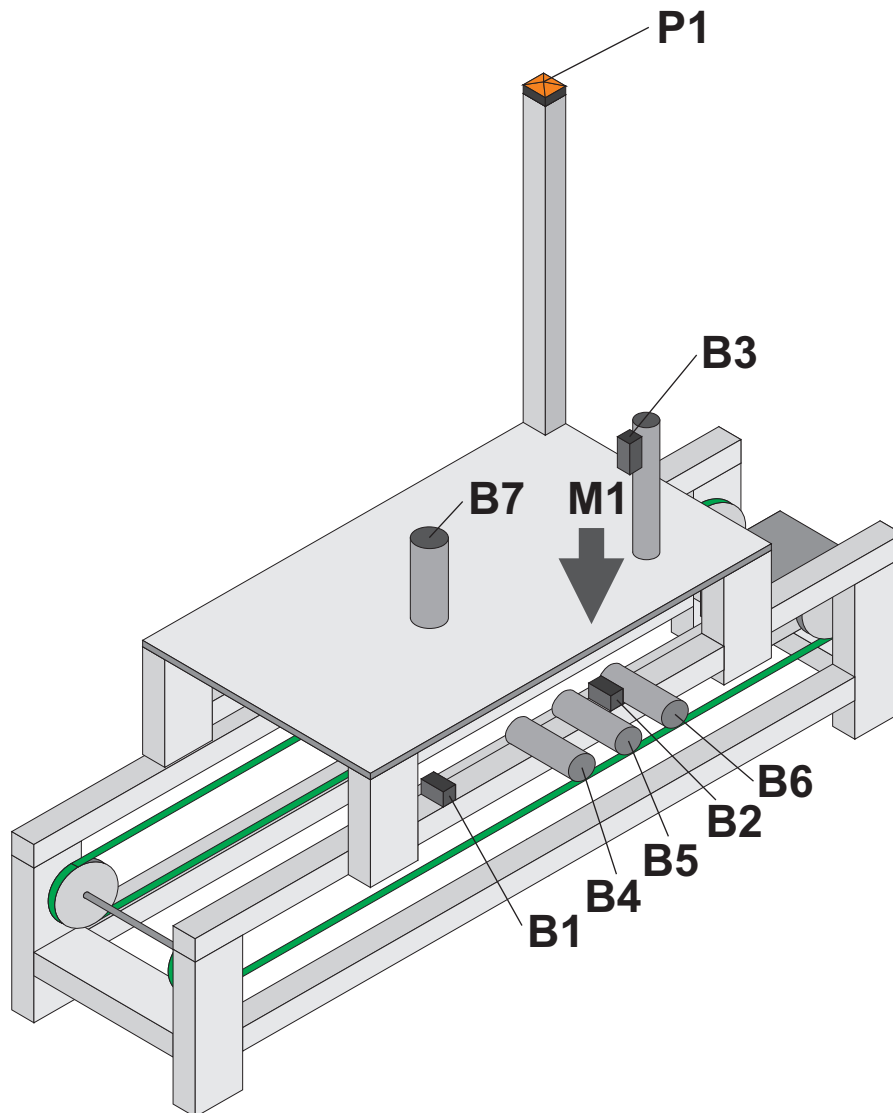
Ausgänge			
Gerät	Operation	Sub-D 25	
IMS4_B1	magn. Sensor, Palette in Position	→ XD.02	1
IMS4_B2	magn. Sensor, Stopper oben	→ XD.03	2
IMS4_B4	magn. Sensor, Einpresszylinder hinten	→ XD.04	3
IMS4_B5	magn. Sensor, Einpresszylinder vorn	→ XD.05	4
IMS4_B6	Lichtschanke, Bolzenvorrat	→ XD.06	5
		XD.07	6
		XD.08	7
		XD.09	8
		XD.10	9
		XD.11	10
S1-12	NOT-AUS Schleife (Öffner)	→ XD.12	11
S1-22	NOT-AUS Schleife (Öffner)	→ XD.13	12
	GND	XD.01	



## LN Modell - Prüfen

Engänge			
Gerät	Operation	Sub-D 25	
IMS6_M1	Magnetventil, Stopper senken	→ XD.14	1
		XD.15	2
		XD.16	3
		XD.17	4
		XD.18	5
IMS5_P1	Leuchte gelb	→ XD.19	6
		XD.20	7
		XD.21	8
		XD.22	9
S1-11	NOT-AUS Schleife (Öffner)	→ XD.23	10
S1-21	NOT-AUS Schleife (Öffner)	→ XD.24	11
+24V		XD.25	

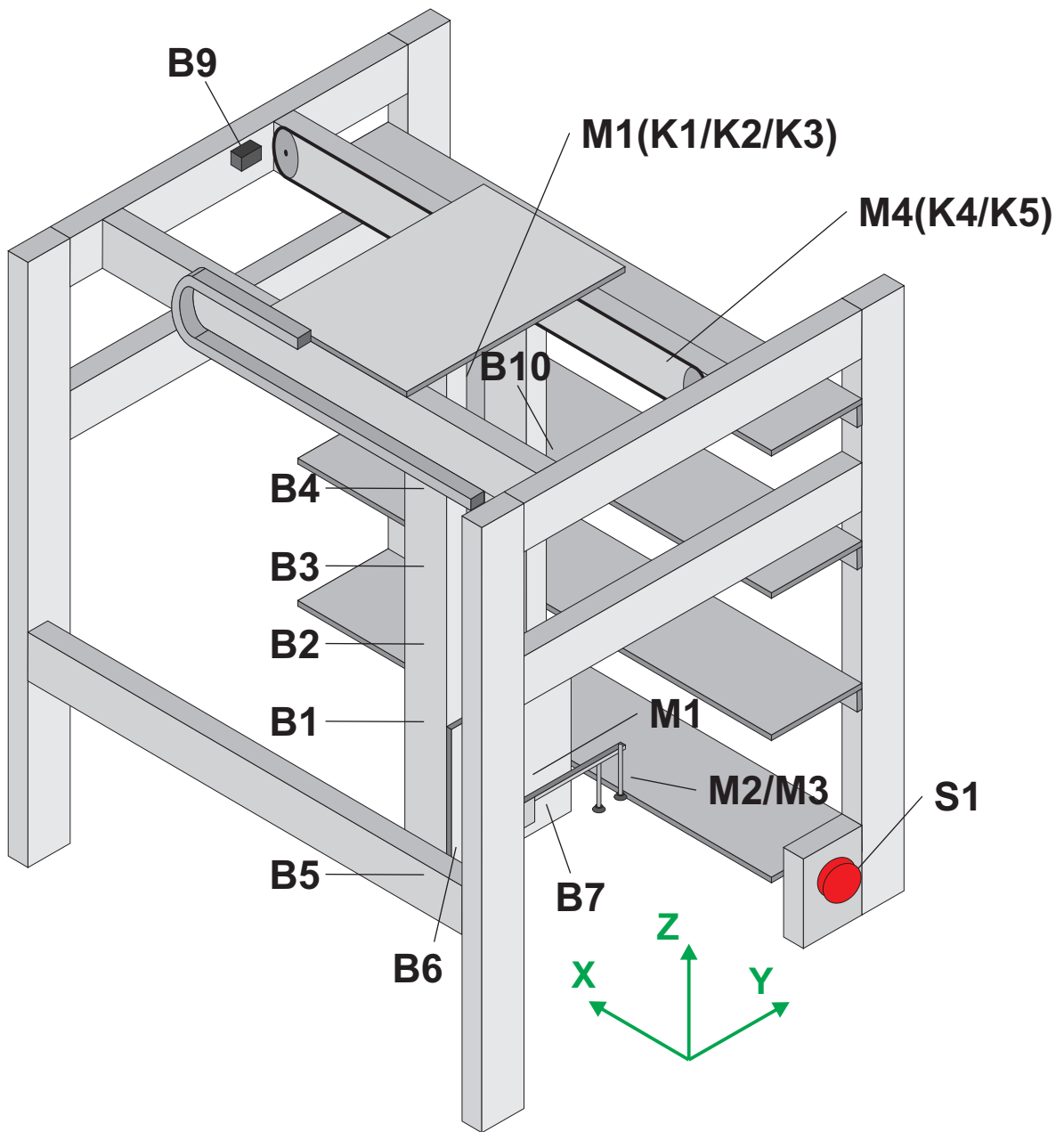
Ausgänge			
Gerät	Operation	Sub-D 25	
IMS6_B1	magnet. Sensor, Palette kommt	→ XD.02	1
IMS6_B2	magnet. Sensor, Palette in Pos.	→ XD.03	2
IMS6_B3	magn. Sensor, Stopper oben	→ XD.04	3
IMS6_B4	Prüfung - optischer Sensor, Unterteil weiß	→ XD.05	4
IMS6_B5	Prüfung - induktiver Sensor, Bolzen Metall	→ XD.06	5
IMS6_B6	Prüfung - kapaz. Sensor, Werkstück vorhanden	→ XD.07	6
IMS6_B7	Prüfung - optischer Sensor, Oberteil weiß	→ XD.08	7
		XD.09	8
		XD.10	9
		XD.11	10
S1-12	NOT-AUS Schleife (Öffner)	→ XD.12	11
S1-22	NOT-AUS Schleife (Öffner)	→ XD.13	12
GND		XD.01	



## LN Modell - Hochregal

Engänge			
Gerät	Operation	Sub-D 25	
IMS8_M1	Y-Achse ausfahren	→ XD.14	1
IMS8_M2	Vakuum ein (Y2 mit Y3 verblockt) (Impuls)	→ XD.15	2
IMS8_M3	Vakuum aus (Y2 mit Y3 verblockt) (Impuls)	→ XD.16	3
IMS8_K1	Z-Achse plus (aufwärts)	→ XD.17	4
IMS8_K2	Z-Achse minus (abwärts)	→ XD.18	5
IMS8_K3	Z-Achse Schleichgang	→ XD.19	6
IMS8_K4	X-Achse plus	→ XD.20	7
IMS8_K5	X-Achse minus (Ref. Punkt)	→ XD.21	8
		→ XD.22	9
S1-11	NOT-AUS Schleife (Öffner)	→ XD.23	10
S1-21	NOT-AUS Schleife (Öffner)	→ XD.24	11
	+24V	XD.25	

Ausgänge			
Gerät	Operation	Sub-D 25	
IMS8_B1	Z-Achse, Ebene 1	→ XD.02	1
IMS8_B2	Z-Achse, Ebene 2	→ XD.03	2
IMS8_B3	Z-Achse, Ebene 3	→ XD.04	3
IMS8_B4	Z-Achse, Ebene 4	→ XD.05	4
IMS8_B6	Y-Achse, Sauger in GS (eingefahren)	→ XD.06	5
IMS8_B7	Y-Achse, Sauger in AS (ausgefahren)	→ XD.07	6
IMS8_B8	Vakuum vorhanden (Teil angesaugt)	→ XD.08	7
IMS8_B9	X-Achse, Optischer Sensor Coderad	→ XD.09	8
IMS8_B10	X-Achse, Referenzpunkt / Ablage Spalte 1	→ XD.10	9
IMS8_B5	Z-Achse, Aufnahme und Abgabeposition	→ XD.11	10
S1-12	NOT-AUS Schleife (Öffner)	→ XD.12	11
S1-22	NOT-AUS Schleife (Öffner)	→ XD.13	12
	GND	XD.01	





## LN Modell - Transportband (3)

Engänge			
Gerät	Operation	Sub-D9	
		XD.04	1
IMS9_K1	Motor Rechtslauf	→ XD.05	2
IMS9_K2	Motor Linkslauf	→ XD.06	3
IMS9_K3	Motor Schleichfahrt	→ XD.07	4
	+24V	XD.09	

Ausgänge			
Gerät	Operation	Sub-D9	
IMS9_B1	magnet. Sensor Palette kommt	→ XD.01	1
IMS9_B2	magnet. Sensor Palette in Pbs.	→ XD.02	2
		XD.03	3
	GND	XD.08	

