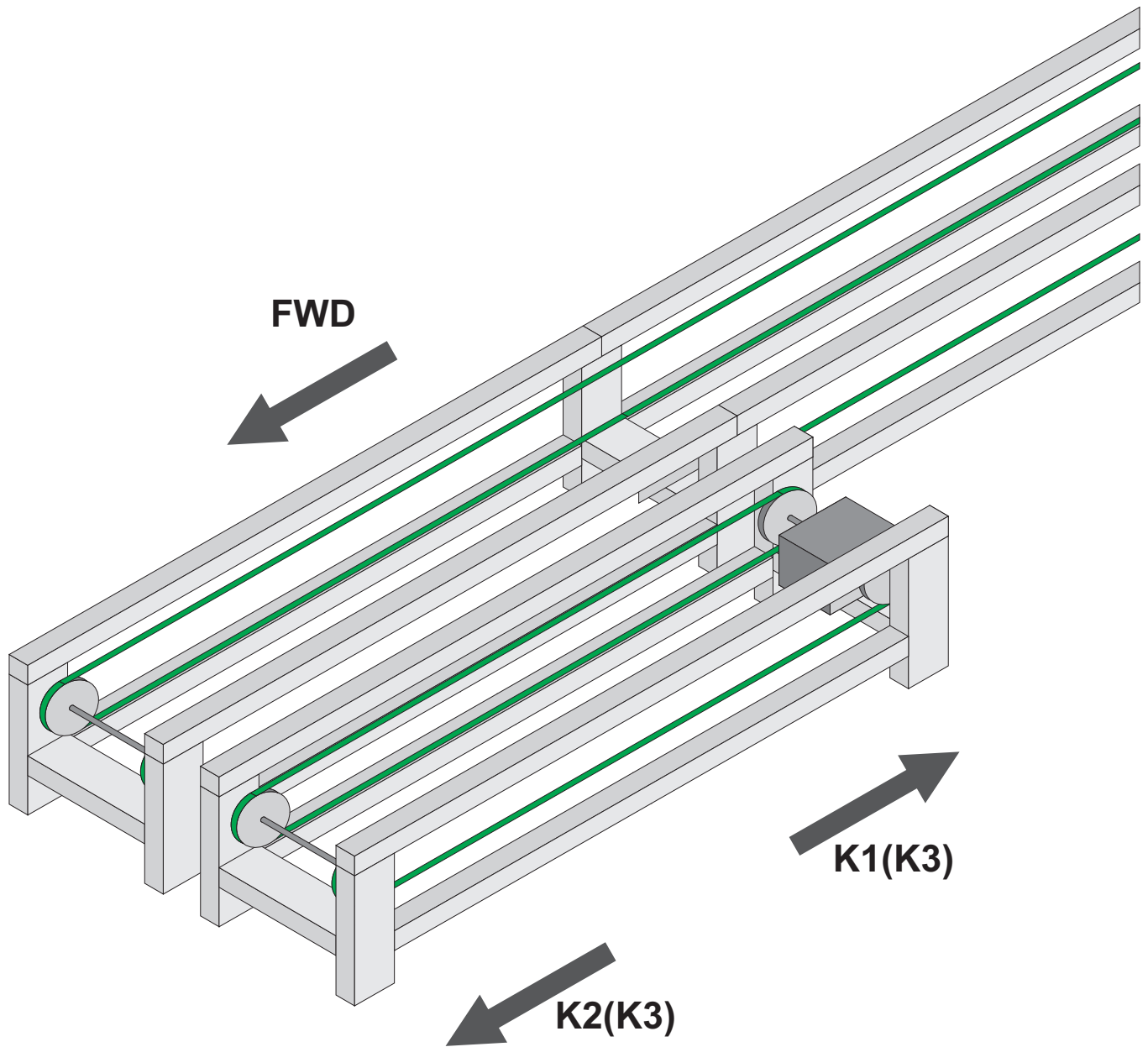
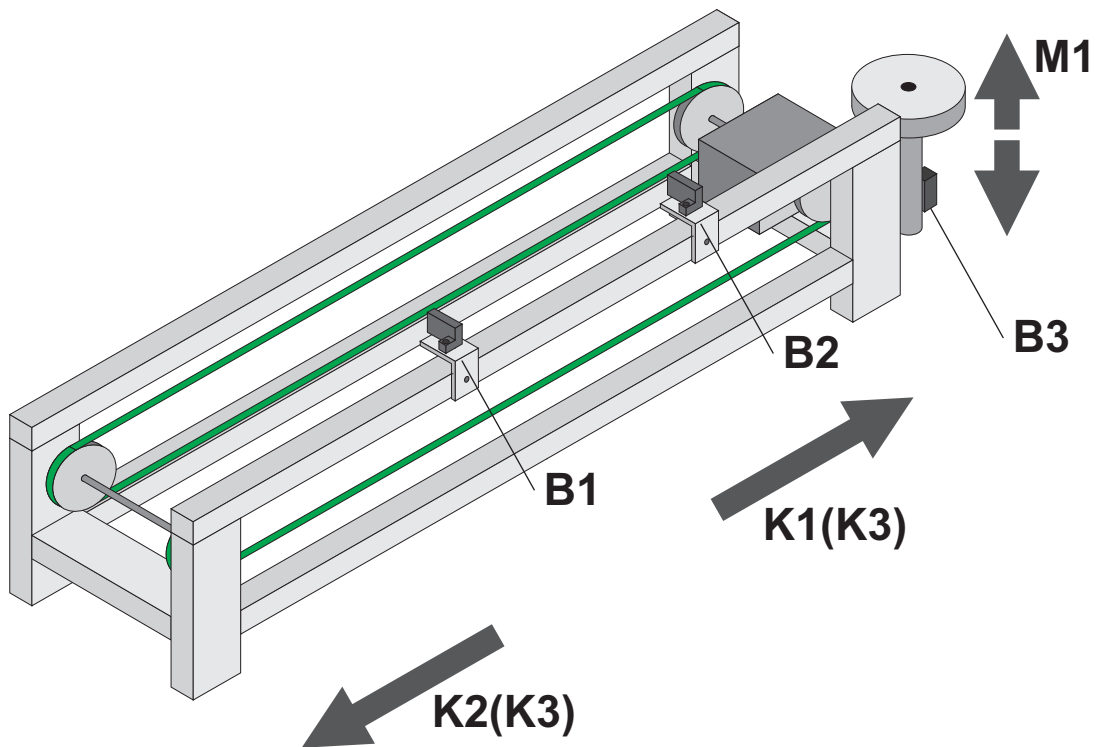


Eingänge				Ausgänge			
	Sub-D9	Operation	BMK	BMK	Operation	Sub-D9	
IMS1 - Transportband A							
1	XS01.02	→	Frequenzumrichter Rechtslauf	IMS1-FWD			
IMS2 - Transportband B							
1							
2	XS01.03	XD.05	→	Motor Rechtslauf	IMS2-K1		
3		XD.06	→	Motor Linkslauf	IMS2-K2		
4	XS01.04	XD.07	→	Motor Schleichfahrt	IMS2-K3		
		XD.09		+24V		GND	XD.08
IMS3 - Transportband C							
1							
2	XS01.03	XD.05	→	Motor Rechtslauf	IMS3-K1		
3		XD.06	→	Motor Linkslauf	IMS3-K2		
4	XS01.04	XD.07	→	Motor Schleichfahrt	IMS3-K3		
		XD.09		+24V		GND	XD.08



IMS4 - Transportband D

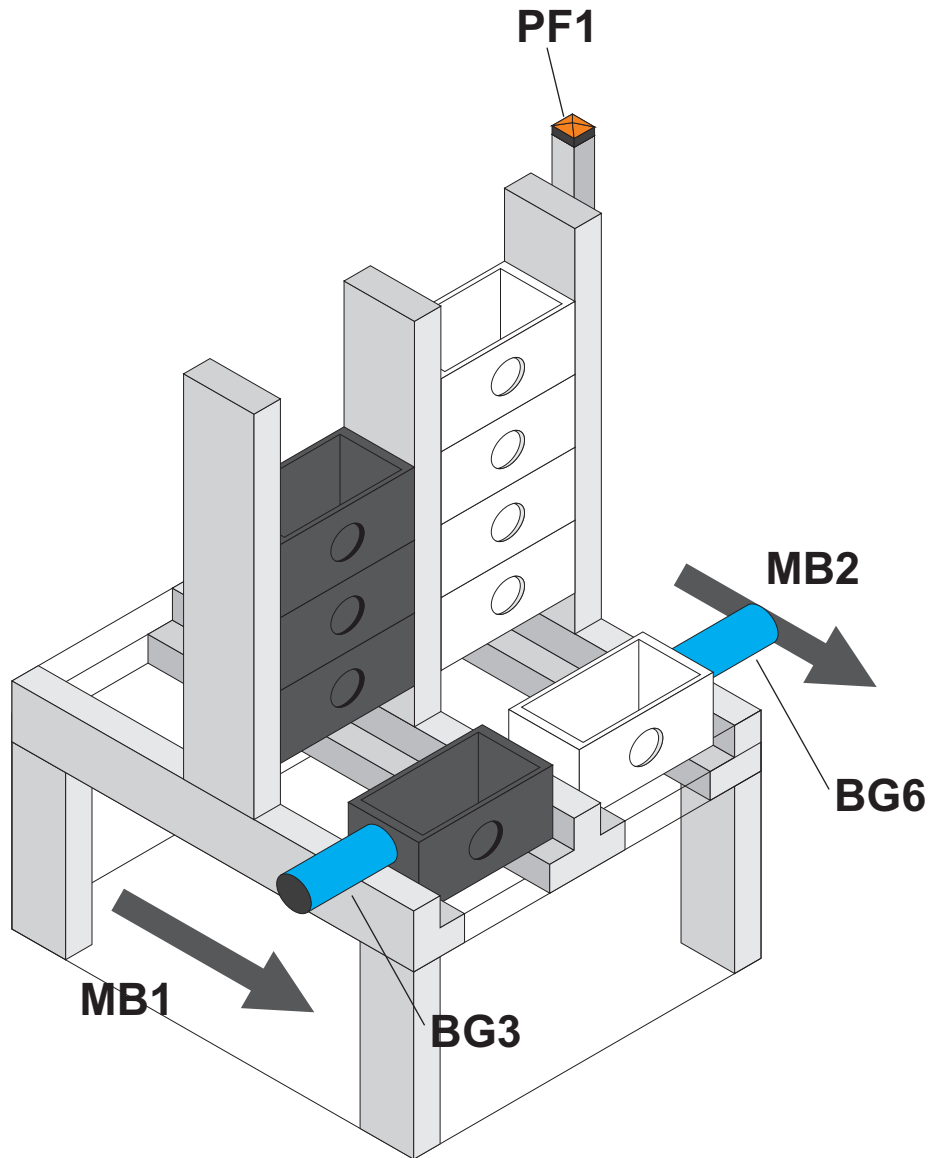
Eingänge				Ausgänge					
	Sub-D9	Operation	Gerät		Gerät	Operation	Sub-D9		
1	XD.04	→	Stopper Hochregal	IMS4-M1	IMS4-B1	magnet. Sensor Palette kommt	→	XD.01	1
2	XS01.03	XD.05	→	Motor Rechtslauf	IMS4-K1	magnet. Sensor Palette in Position	→	XD.02	2
3	XD.06	→	Motor Linkslauf	IMS4-K2	IMS4-B3	magnet. Sensor Stopper unten	→	XD.03	3
4	XS01.04	XD.07	→	Motor Schleichfahrt	IMS4-K3				
	XD.09		+24V			GND		XD.08	



IMS11 - Station Unterteile

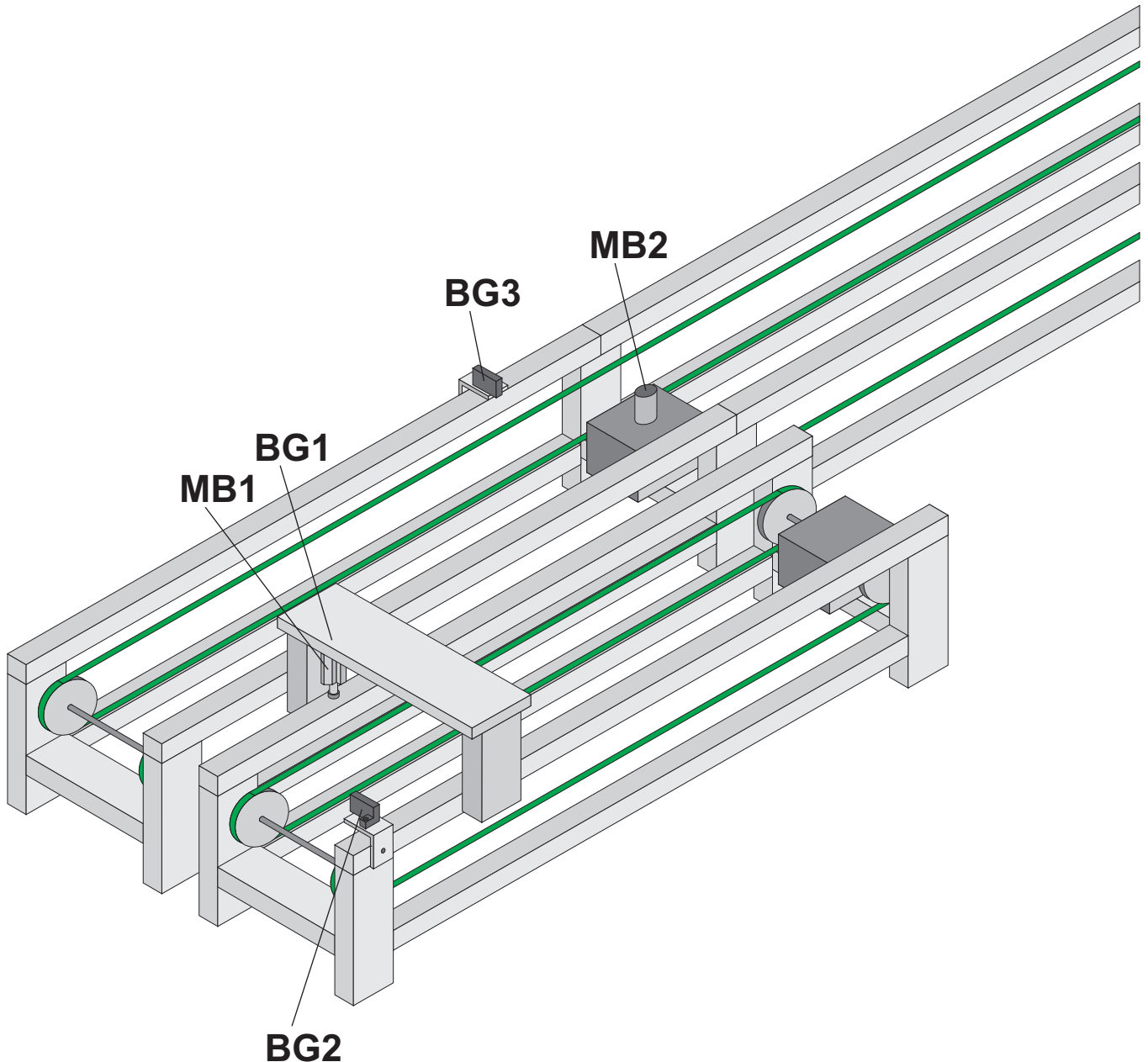
Eingänge			
Sub-D 25		Operation	BMK
1	XD.14	→ Magnetventil, Zylinder A ausfahren	IMS11-MB1
2	XD.15	→ Magnetventil, Zylinder B ausfahren	IMS11-MB2
3	XD.16	→ Warnleuchte gelb	IMS11-PF1
4	XD.17		
5	XD.18		
6	XD.19		
7	XD.20		
8	XD.21		
9	XD.22		
10	XD.23		
11	XD.24		
XD.25		+24V	

Ausgänge			
BMK		Operation	Sub-D 25
IMS11-BG2		Zylinder A ausgefahren	→ XD.02 1
IMS11-BG3		Teil A schwarz in Position	→ XD.03 2
IMS11-BG4		Zylinder B eingefahren	→ XD.04 3
IMS11-BG5		Zylinder B ausgefahren	→ XD.05 4
IMS11-BG6		Teil B weiss in Position	→ XD.06 5
IMS11-BG7		Zylinder A eingefahren	→ XD.07 6
			XD.08 7
			XD.09 8
			XD.10 9
			XD.11 10
			XD.12 11
			XD.13 12
		GND	XD.01



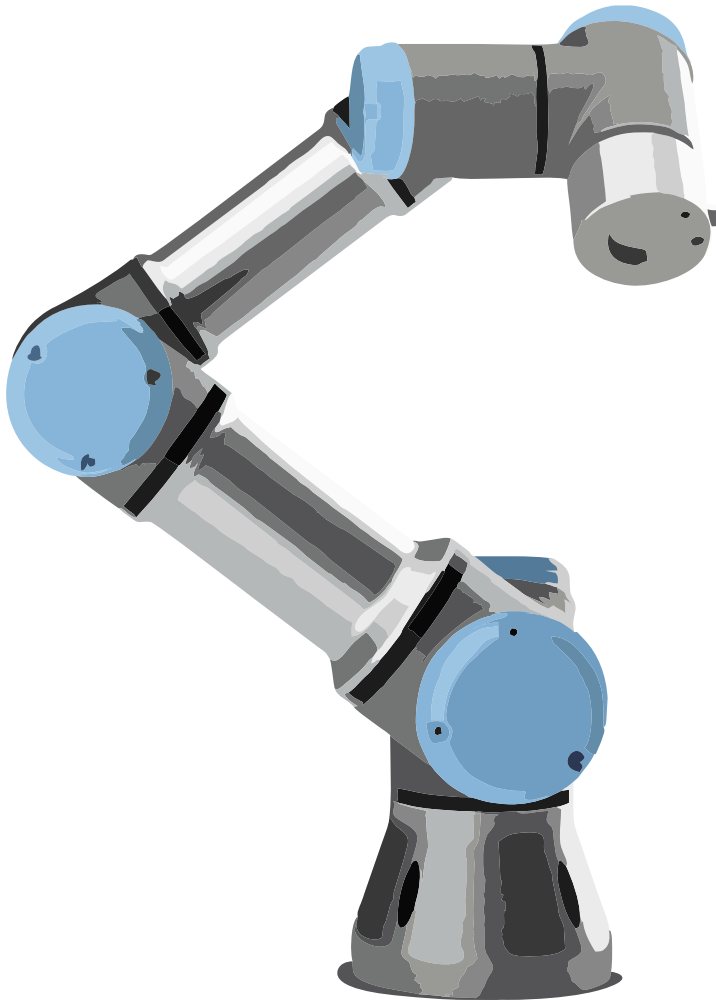
IMS12 - Stopperbrücke

Eingänge				Ausgänge				
Sub-D9		Operation	BMK	BMK	Operation	Sub-D9		
1	XD.04	→ Magnetventil, Stopper heben	IMS12-MB2	IMS12-BG1	Stopper oben	→	XD.01	1
2	XD.05	→ Magnetventil, Stopper senken	IMS12-MB1	IMS12-BG2	Palette in Position	→	XD.02	2
3	XD.06			IMS12-BG3	magn. Sensor, Stopper hinten	→	XD.03	3
4	XD.07							
XD.25		+24V		GND			XD.01	



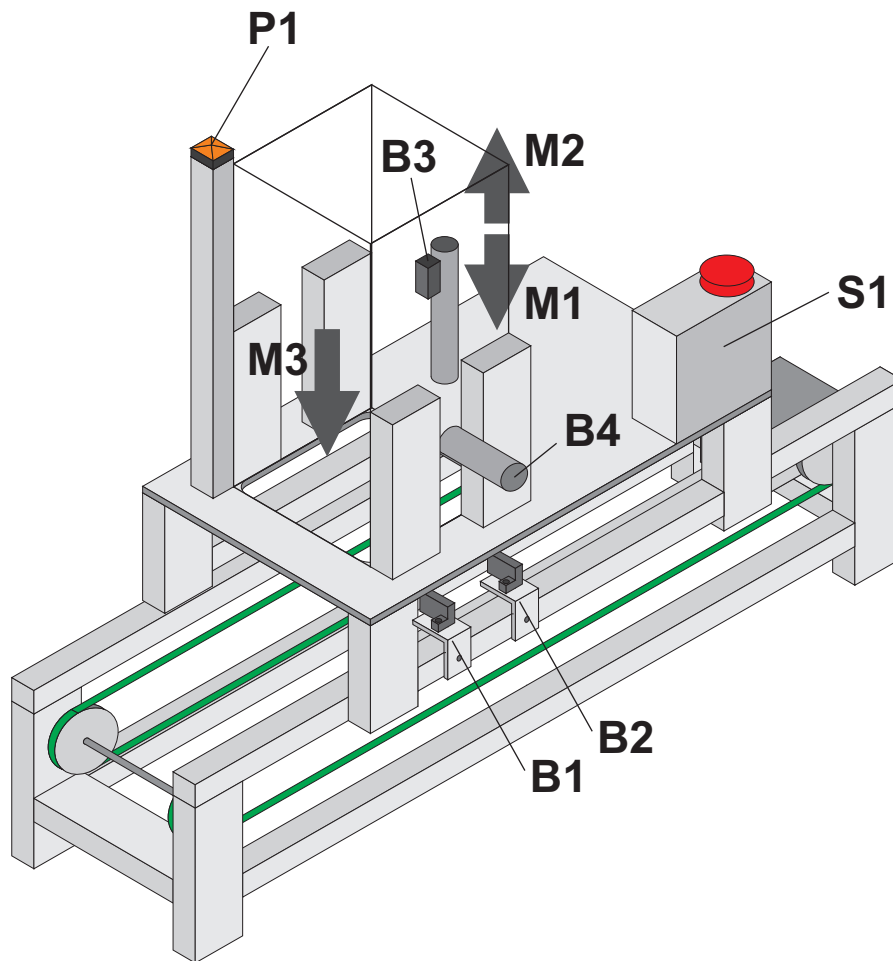
IMS 13 - Roboter UR3

Eingänge				Ausgänge							
Sub-D9		Operation	BMK	BMK	Operation		Sub-D9				
1	XD.04	→	START	weiss	IMS13-DI0	IMS13-DO0	FERTIG	grün	→	XD.01	1
2	XD.05	→	schwarzes Unterteil	grau	IMS13-DI1	IMS13-DO1		gelb	→	XD.02	2
3	XD.06	→	weißes Unterteil	violett	IMS13-DI2	IMS13-DO2		orange	→	XD.03	3
4	XD.07	→		braun	IMS13-DI3						
	XD.09		+24V			IMS13-0V	GND	schwarz		XD.08	



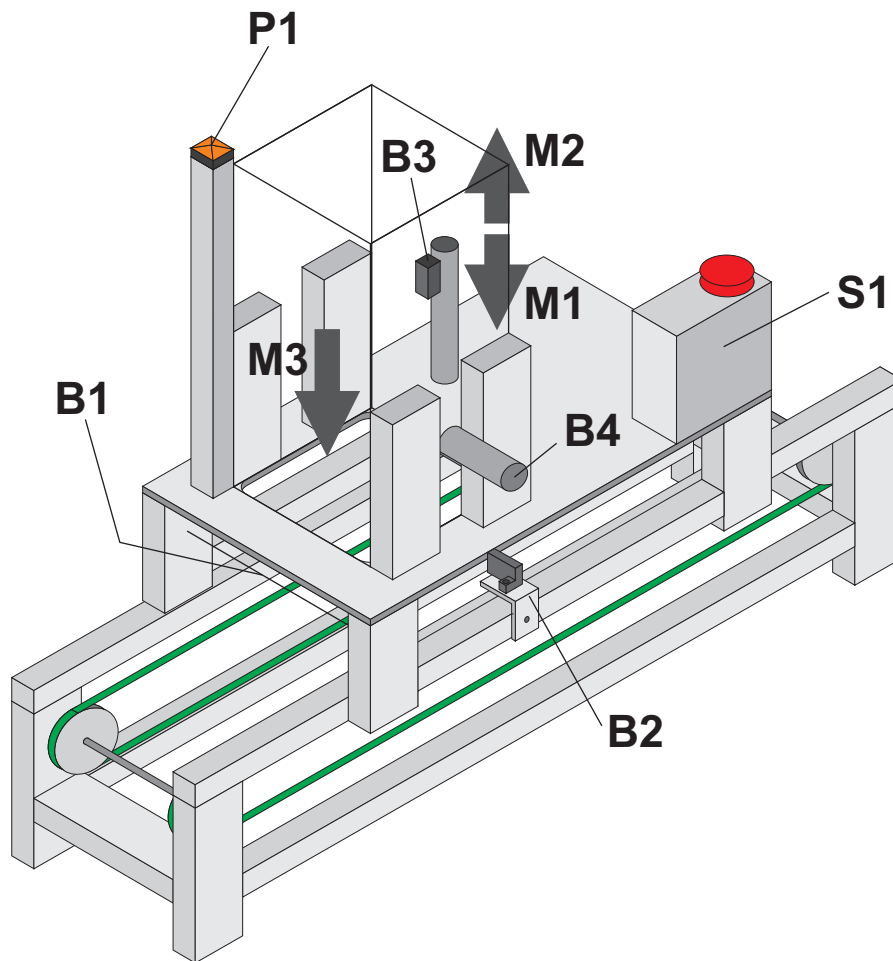
IMS 14 - Station Oberteile schwarz

Eingänge				Ausgänge			
Sub-D 25		Operation	BMK	BMK	Operation	Sub-D 25	
1	XD.14	→ Magnetventil, Stopper senken	IMS14-M1	IMS14-B1	magn. Sensor, Palette kommt	→	XD.02 1
2	XD.15	→ Magnetventil, Stopper heben	IMS14-M2	IMS14-B2	magn. Sensor, Palette in Position	→	XD.03 2
3	XD.16	→ Magnetventil, Vereinzeln	IMS14-M3	IMS14-B3	magn. Sensor, Stopper oben	→	XD.04 3
4	XD.17			IMS14-B4	kapazitiver Sensor, Füllstand Magazin	→	XD.05 4
5	XD.18						XD.06 5
6	XD.19	→ Warnleuchte gelb	IMS14-P1				XD.07 6
7	XD.20						XD.08 7
8	XD.21						XD.09 8
9	XD.22						XD.10 9
10	XD.23	→ NOT-AUS Schleife (Öffner)	IMS14-S1.11	IMS14-S1.14	NOT-AUS ausgelöst	→	XD.11 10
11	XD.24	→ NOT-AUS Schleife (Öffner)	IMS14-S1.21	IMS14-S1.12	NOT-AUS Schleife (Öffner)	→	XD.12 11
				IMS14-S1.22	NOT-AUS Schleife (Öffner)	→	XD.13 12
XD.25		+24V			GND		XD.01



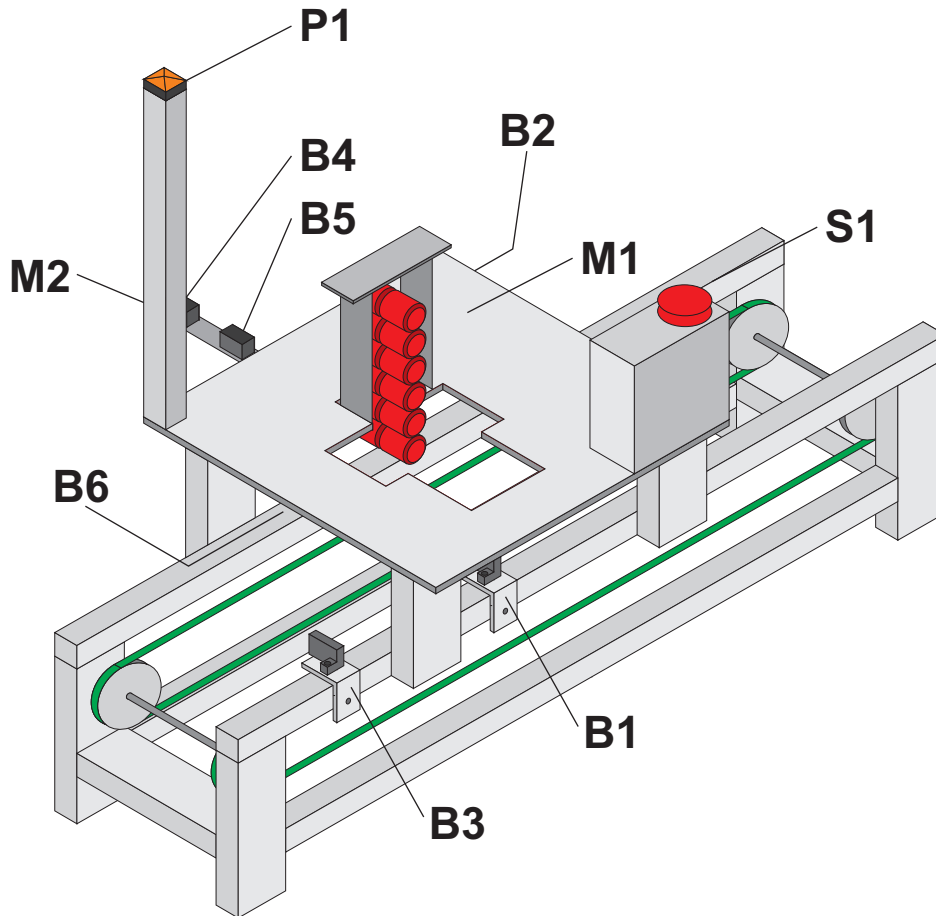
IMS 15 - Station Oberteile weiß

Eingänge				Ausgänge			
Sub-D 25		Operation	BMK	BMK	Operation	Sub-D 25	
1	XD.14	→ Magnetventil, Stopper senken	IMS15-M1	IMS15-B2	magn. Sensor, Palette in Position	→	XD.02 1
2	XD.15	→ Magnetventil, Stopper heben	IMS15-M2	IMS15-B3	magn. Sensor, Stopper oben	→	XD.03 2
3	XD.16	→ Magnetventil, Vereinzeln	IMS15-M3	IMS15-B4	kapazitiver Sensor, Füllstand Magazin	→	XD.04 3
4	XD.17			IMS15-B1	optischer Sensor, Palette kommt	→	XD.05 4
5	XD.18						XD.06 5
6	XD.19	→ Warnleuchte gelb	IMS15-P1				XD.07 6
7	XD.20						XD.08 7
8	XD.21						XD.09 8
9	XD.22						XD.10 9
10	XD.23	→ NOT-AUS Schleife (Öffner)	IMS15-S1.11	IMS15-S1.14	NOT-AUS ausgelöst	→	XD.11 10
11	XD.24	→ NOT-AUS Schleife (Öffner)	IMS15-S1.21	IMS15-S1.12	NOT-AUS Schleife (Öffner)	→	XD.12 11
				IMS15-S1.22	NOT-AUS Schleife (Öffner)	→	XD.13 12
XD.25		+24V			GND		XD.01



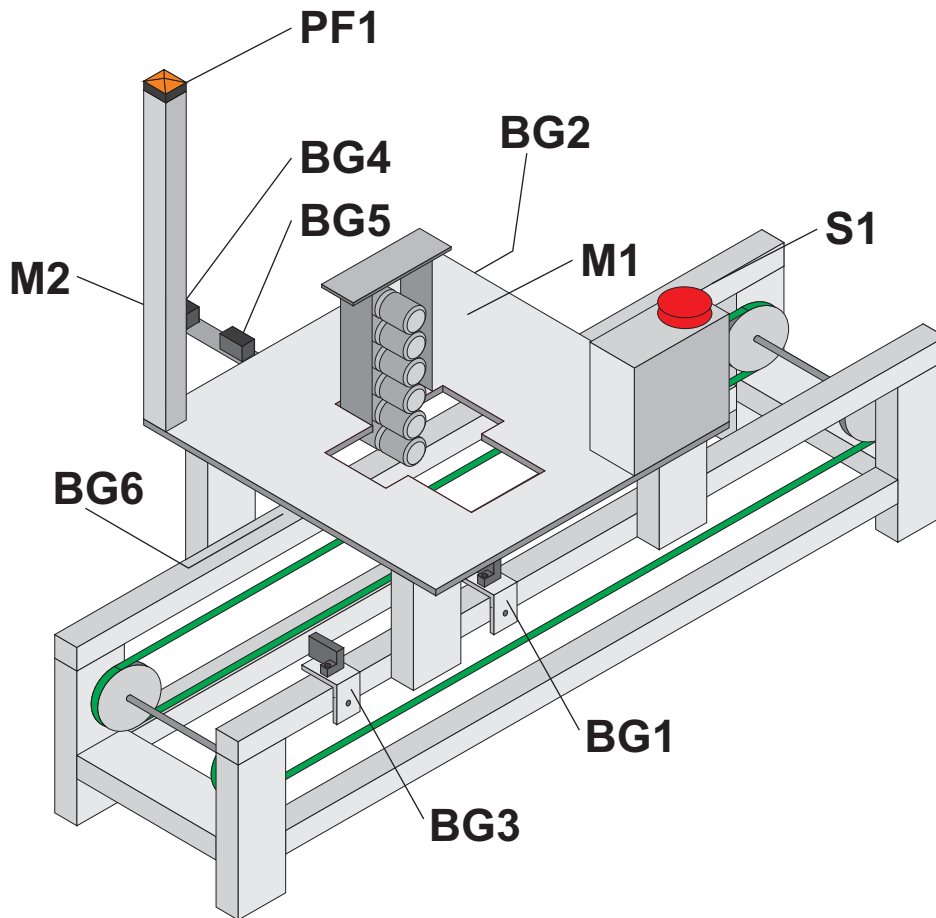
IMS 16 - Station Bolzen Kunststoff

Eingänge				Ausgänge				
Sub-D 25		Operation	BMK	BMK	Operation	Sub-D 25		
1	XD.14	→ Magnetventil, Stopper senken	IMS16-M1	IMS16-B1	magn. Sensor, Palette in Position	→	XD.02	1
2	XD.15	→ Magnetventil, Einpresszylinder	IMS16-M2	IMS16-B2	magn. Sensor, Stopper oben	→	XD.03	2
3	XD.16			IMS16-B4	magn. Sensor, Einpresszylinder hinten	→	XD.04	3
4	XD.17			IMS16-B5	magn. Sensor, Einpresszylinder vorn	→	XD.05	4
5	XD.18			IMS16-B6	Lichtschränke, Bolzenvorrat	→	XD.06	5
6	XD.19	→ Warnleuchte gelb	IMS16-P1	IMS16-B3	magn. Sensor, Palette kommt	→	XD.07	6
7	XD.20						XD.08	7
8	XD.21						XD.09	8
9	XD.22						XD.10	9
10	XD.23	→ NOT-AUS Schleife (Öffner)	IMS16-S1.11	IMS16-S1.14	NOT-AUS ausgelöst	→	XD.11	10
11	XD.24	→ NOT-AUS Schleife (Öffner)	IMS16-S1.21	IMS16-S1.12	NOT-AUS Schleife (Öffner)	→	XD.12	11
				IMS16-S1.22	NOT-AUS Schleife (Öffner)	→	XD.13	12
XD.25		+24V		GND			XD.01	



IMS 17 - Station Bolzen Metall

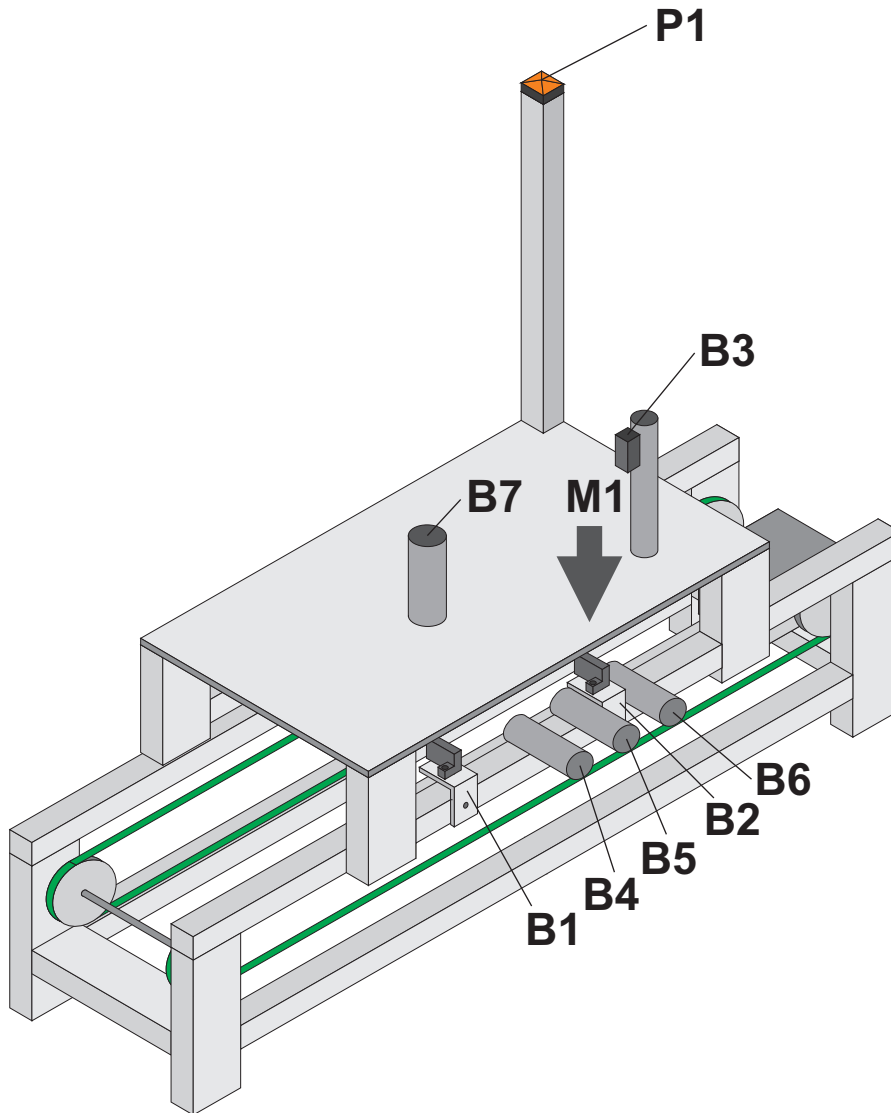
Eingänge				Ausgänge			
Sub-D 25		Operation	BMK	BMK	Operation	Sub-D 25	
1	XD.14	→ Magnetventil, Stopper senken	IMS17-M1	IMS17-BG1	magn. Sensor, Palette in Position	→	XD.02 1
2	XD.15	→ Warnleuchte gelb	IMS17-PF1	IMS17-BG2	magn. Sensor, Stopper oben	→	XD.03 2
3	XD.16	→ Magnetventil, Einpresszylinder	IMS17-M2	IMS17-BG6	Lichtschanke, Bolzenvorrat	→	XD.04 3
4	XD.17			IMS17-BG4	magn. Sensor, Einpresszylinder hinten	→	XD.05 4
5	XD.18			IMS17-BG5	magn. Sensor, Einpresszylinder vorn	→	XD.06 5
6	XD.19			IMS17-BG3	magn. Sensor, Palette kommt	→	XD.07 6
7	XD.20						XD.08 7
8	XD.21						XD.09 8
9	XD.22						XD.10 9
10	XD.23	→ NOT-AUS Schleife (Öffner)	IMS17-S1.11	IMS17-S1.14	NOT-AUS ausgelöst	→	XD.11 10
11	XD.24	→ NOT-AUS Schleife (Öffner)	IMS17-S1.21	IMS17-S1.12	NOT-AUS Schleife (Öffner)	→	XD.12 11
				IMS17-S1.22	NOT-AUS Schleife (Öffner)	→	XD.13 12
XD.25		+24V			GND		XD.01



IMS 18 - Station Prüfen

Eingänge			
Sub-D 25		Operation	BMK
1	XD.14	→ Magnetventil, Stopper senken	IMS18-M1
2	XD.15		
3	XD.16		
4	XD.17		
5	XD.18		
6	XD.19	→ Warnleuchte gelb	IMS18-P1
7	XD.20		
8	XD.21		
9	XD.22		
10	XD.23	→ NOT-AUS Schleife (Öffner)	IMS18-S1.11
11	XD.24	→ NOT-AUS Schleife (Öffner)	IMS18-S1.21
XD.25		+24V	

Ausgänge			
BMK		Operation	Sub-D 25
IMS18-B1	magnet. Sensor, Palette kommt	→	XD.02 1
IMS18-B2	magnet. Sensor, Palette in Pos.	→	XD.03 2
IMS18-B3	magn. Sensor, Stopper oben	→	XD.04 3
IMS18-B4	Prüfung - optischer Sensor, Unterteil weiß	→	XD.05 4
IMS18-B5	Prüfung - induktiver Sensor, Bolzen Metall	→	XD.06 5
IMS18-B6	Prüfung - kapaz. Sensor, Werkstück vorhanden	→	XD.07 6
IMS18-B7	Prüfung - optischer Sensor, Oberteil weiß	→	XD.08 7
			XD.09 8
			XD.10 9
IMS18-S1.14	NOT-AUS ausgelöst	→	XD.11 10
IMS18-S1.12	NOT-AUS Schleife (Öffner)	→	XD.12 11
IMS18-S1.22	NOT-AUS Schleife (Öffner)	→	XD.13 12
	GND		XD.01



IMS 19 - Station Hochregal

Eingänge		
Sub-D 25	Operation	BMK
1	XD.14 → Y-Achse ausfahren	IMS19-M1
2	XD.15 → Vakuum ein (Y2 mit Y3 verblockt) (Impuls)	IMS19-M2
3	XD.16 → Vakuum aus (Y2 mit Y3 verblockt) (Impuls)	IMS19-M3
4	XD.17 → Z-Achse plus (aufwärts)	IMS19-K1
5	XD.18 → Z-Achse minus (abwärts)	IMS19-K2
6	XD.19 → Z-Achse Schleichgang	IMS19-K3
7	XD.20 → X-Achse plus	IMS19-K4
8	XD.21 → X-Achse minus (Ref. Punkt)	IMS19-K5
9	XD.22 → Warnleuchte gelb	IMS19-P1
1o	XD.23 → NOT-AUS Schleife (Öffner)	IMS19-S1.11
11	XD.24 → NOT-AUS Schleife (Öffner)	IMS19-S1.21
XD.25	+24V	

Ausgänge		
BMK	Operation	Sub-D 25
IMS19-B1	Z-Achse, Ebene 1	→ XD.02 1
IMS19-B2	Z-Achse, Ebene 2	→ XD.03 2
IMS19-B3	Z-Achse, Ebene 3	→ XD.04 3
IMS19-B4	Z-Achse, Ebene 4	→ XD.05 4
IMS19-B6	Y-Achse, Sauger in GS (eingefahren)	→ XD.06 5
IMS19-B7	Y-Achse, Sauger in AS (ausgefahren)	→ XD.07 6
IMS19-B8	Vakuum vorhanden (Teil angesaugt)	→ XD.08 7
IMS19-B9	X-Achse, Optischer Sensor Coderad	→ XD.09 8
IMS19-B10	X-Achse, Referenzpunkt / Ablage Spalte 1	→ XD.10 9
IMS19-B5	Z-Achse, Aufnahme und Abgabeposition	→ XD.11 1o
IMS19-S1.12	NOT-AUS Schleife (Öffner)	→ XD.12 11
IMS19-S1.22	NOT-AUS Schleife (Öffner)	→ XD.13 12
	GND	XD.01

